

ГОСТ 8642-68 Трубы стальные овалыные. Сортамент

Дата введения 1969-01-01

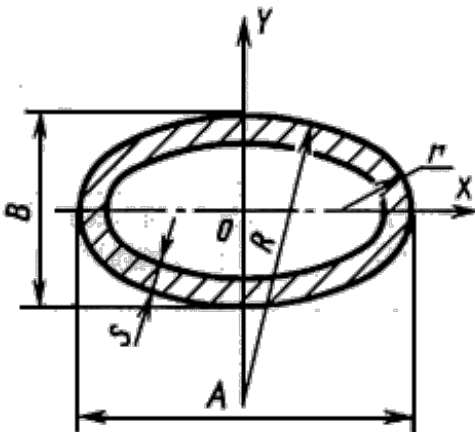
УТВЕРЖДЕН Комитетом стандартов, мер и измерительных приборов при Совете Министров СССР 25 апреля 1968 г.

Ограничение срока действия снято Постановлением Госстандарта от 11.06.91 N 851

ВЗАМЕН ГОСТ 8642-57

* ИЗДАНИЕ с Изменением N 1, утвержденным в августе 1986 г. (ИУС 11-86)

1. Настоящий стандарт распространяется на стальные бесшовные и электросварные холоднотянутые овалыные трубы.
2. Форма и размеры труб должны соответствовать указанным на чертеже и в таблице.



3. Длина труб и предельные отклонения по форме и размерам должны соответствовать ГОСТ 8639-82.

4. Технические требования должны соответствовать ГОСТ 13663-68.

Размеры, мм

A	B	s	R	r	Площадь сечения, см ²	Масса 1 м, кг	Момент инерции, см ⁴ ≈		Момент сопротивления, см ³ ≈	
							I _x	I _y	W _x	W _y
6	3	0,5	5,42	1,03	0,0653	0,0513	0,000608	0,00208	0,00405	0,00694
7	3	0,5	7,37	0,98	0,0747	0,0587	0,000712	0,00321	0,00474	0,00918
8	4	0,5	7,23	1,45	0,0898	0,0705	0,00161	0,00533	0,00808	0,0133
		0,8			0,136	0,107	0,00211	0,00743	0,0105	0,0186
		1,0			0,164	0,129	0,00230	0,00847	0,0115	0,0212
		1,2			0,189	0,148	0,00242	0,00926	0,0121	0,0231
9	3	0,5	12,24	0,92	0,0939	0,0737	0,000917	0,00658	0,00612	0,0146
		0,8			0,143	0,112	0,00113	0,00920	0,00751	0,0204
10	5	0,5	9,04	1,73	0,114	0,0897	0,00338	0,0109	0,0135	0,0218
		0,8			0,175	0,136	0,00460	0,0156	0,0184	0,0313
		1,0			0,213	0,167	0,00515	0,0181	0,0206	0,0363
		1,2			0,248	0,194	0,00555	0,0202	0,0222	0,0405
	7	0,5	6,62	2,8	0,127	0,0997	0,00732	0,0132	0,0209	0,0263
		0,8			0,196	0,154	0,0104	0,0190	0,0296	0,0381

		1,0			0,238	0,187	0,0119	0,0222	0,0342	0,0445
		1,2			0,278	0,219	0,0132	0,0250	0,0378	0,0499
12	4	0,5	16,32	1,22	0,128	0,100	0,00243	0,0165	0,0122	0,0275
		0,8			0,196	0,154	0,00319	0,0239	0,0159	0,0398
		1,0			0,240	0,188	0,00349	0,0279	0,0174	0,0470
		1,2			0,280	0,220	0,00367	0,0313	0,0184	0,0521
	6	0,5	10,85	2,07	0,139	0,109	0,00613	0,0194	0,0204	0,0324
		0,8			0,214	0,168	0,00856	0,0284	0,0285	0,0473
		1,0			0,261	0,205	0,00976	0,0334	0,0325	0,0556
		1,2			0,306	0,240	0,0107	0,0376	0,0357	0,0628
14	7	0,5	12,66	2,42	0,163	0,128	0,0100	0,0315	0,0286	0,0450
		0,8			0,253	0,199	0,0143	0,0466	0,0401	0,0666
		1,0			0,310	0,244	0,0165	0,0554	0,0472	0,0791
		1,2			0,365	0,286	0,0183	0,0630	0,0524	0,0900
16	8	0,5	14,47	2,8	0,187	0,147	0,0153	0,0479	0,0384	0,0598
		0,8			0,292	0,230	0,0222	0,0716	0,0555	0,0895

		1,0			0,359	0,282	0,0259	0,0854	0,0650	0,107
		1,2			0,424	0,333	0,0291	0,0979	0,0726	0,122
	10	0,5	11,73	3,79	0,200	0,157	0,0251	0,0536	0,0502	0,0670
		0,8			0,312	0,245	0,0369	0,0805	0,0739	0,100
		1,0			0,384	0,301	0,0437	0,0963	0,0874	0,120
		1,2			0,453	0,355	0,0496	0,110	0,0991	0,138
	12	0,5	10,0	5,00	0,213	0,168	0,0379	0,0599	0,0631	0,0749
		0,8			0,334	0,262	0,0564	0,0901	0,0939	0,1126
		1,0			0,411	0,323	0,0671	0,108	0,112	0,135
		1,2			0,486	0,382	0,0768	0,124	0,128	0,156
18	6	0,5	24,48	1,84	0,196	0,153	0,00913	0,0588	0,0304	0,0654
		0,8			0,305	0,240	0,0128	0,0881	0,0427	0,0979
		1,0			0,375	0,295	0,0147	0,105	0,0489	0,117
		1,2			0,443	0,348	0,0161	0,120	0,0538	0,134
	8	0,5	18,28	2,65	0,206	0,161	0,0172	0,0655	0,0430	0,0728
		0,8			0,322	0,253	0,0249	0,0985	0,0622	0,109

		1,0			0,396	0,311	0,0291	0,118	0,0727	0,131
		1,2			0,468	0,368	0,0326	0,135	0,0816	0,151
	10	0,5	14,71	3,60	0,218	0,171	0,0280	0,0725	0,0559	0,0805
		0,8			0,341	0,268	0,0413	0,109	0,0825	0,121
		1,0			0,420	0,330	0,0488	0,131	0,0976	0,146
		1,2			0,496	0,390	0,0555	0,151	0,111	0,168
	20	0,5	18,09	3,45	0,236	0,185	0,0309	0,0953	0,0618	0,0953
		0,8			0,370	0,291	0,0457	0,145	0,0914	0,145
		1,0			0,457	0,359	0,0541	0,174	0,108	0,174
		1,2			0,541	0,424	0,0615	0,201	0,125	0,201
	11	0,5	16,50	3,94	0,242	0,190	0,0383	0,100	0,0696	0,100
		0,8			0,380	0,298	0,0568	0,152	0,105	0,152
		1,0			0,469	0,368	0,0674	0,183	0,122	0,183
		1,2			0,555	0,436	0,0770	0,212	0,139	0,212
	12	0,8	15,22	4,47	0,390	0,306	0,0688	0,159	0,115	0,159
		1,0			0,481	0,378	0,0826	0,192	0,137	0,192

		1,2			0,570	0,448	0,0942	0,223	0,157	0,223
		1,5			0,699	0,549	0,1100	0,234	0,183	0,264
	14	0,8	13,25	5,61	0,411	0,323	0,0976	0,174	0,139	0,174
		1,0			0,508	0,399	0,1170	0,210	0,167	0,210
		1,2			0,602	0,473	0,1350	0,244	0,193	0,244
		1,5			0,738	0,580	0,1560	0,290	0,227	0,290
22	14	0,8	15,86	5,36	0,439	0,345	0,106	0,221	0,151	0,201
		1,0			0,543	0,426	0,127	0,268	0,182	0,244
		1,2			0,644	0,506	0,147	0,312	0,210	0,284
		1,5			0,791	0,621	0,173	0,373	0,247	0,339
25	8	0,8	35,47	2,43	0,429	0,337	0,0346	0,245	0,0864	0,195
		1,0			0,530	0,416	0,0405	0,296	0,101	0,237
		1,2			0,629	0,494	0,0454	0,344	0,113	0,275
		1,5			0,772	0,606	0,0515	0,410	0,129	0,328
	10	0,8	28,22	3,21	0,445	0,350	0,0570	0,265	0,114	0,211
		1,0			0,551	0,433	0,0675	0,321	0,135	0,257

		1,2			0,653	0,513	0,0769	0,374	0,154	0,299
		1,5			0,802	0,630	0,0887	0,446	0,177	0,357
	12	0,8	23,53	4,08	0,464	0,354	0,0851	0,286	0,142	0,229
		1,0			0,573	0,450	0,101	0,347	0,169	0,278
		1,2			0,680	0,534	0,117	0,404	0,194	0,323
		1,5			0,836	0,656	0,136	0,484	0,227	0,387
	16	0,8	17,93	6,14	0,503	0,395	0,161	0,331	0,201	0,265
		1,0			0,623	0,489	0,194	0,403	0,243	0,322
		1,2			0,740	0,581	0,225	0,471	0,282	0,376
		1,5			0,911	0,715	0,268	0,564	0,334	0,352*
28	12	0,8	29,48	3,93	0,508	0,399	0,0956	0,387	0,158	0,277
		1,0			0,623	0,494	0,114	0,471	0,189	0,337
		1,2			0,748	0,587	0,130	0,550	0,217	0,393
		1,5			0,920	0,723	0,152	0,661	0,254	0,472
30	10	0,8	40,81	3,06	0,522	0,410	0,0682	0,438	0,136	0,292
		1,0			0,647	0,507	0,0810	0,533	0,162	0,355

		1,2			0,768	0,603	0,0923	0,623	0,184	0,415
		1,5			0,947	0,743	0,106	0,748	0,213	0,499
	12	0,8	33,86	3,85	0,539	0,423	0,102	0,467	0,169	0,311
		1,0			0,667	0,524	0,121	0,569	0,202	0,379
		1,2			0,793	0,623	0,139	0,665	0,233	0,444
		1,5			0,973	0,767	0,163	0,800	0,272	0,534
	16	0,8	25,5	5,66	0,576	0,452	0,191	0,529	0,238	0,353
		1,0			0,714	0,560	0,230	0,646	0,288	0,431
		1,2			0,848	0,666	0,267	0,757	0,394	0,504
		1,5			1,050	0,821	0,318	0,913	0,397	0,608
	20	0,8	20,75	7,82	0,617	0,484	0,312	0,597	0,312	0,398
		1,0			0,765	0,600	0,380	0,780	0,380	0,486
		1,2			0,910	0,714	0,443	0,856	0,443	0,571
		1,5			1,120	0,882	0,530	1,030	0,530	0,689
32	18	0,8	25,26	6,51	0,624	0,490	0,262	0,664	0,292	0,415
		1,0			0,774	0,607	0,318	0,812	0,354	0,507

		1,2			0,921	0,723	0,371	0,953	0,415	0,595
		1,5			1,140	0,893	0,443	1,150	0,492	0,720
		2,0			1,480	1,160	0,547	1,450	0,608	0,908
34	16	0,8	32,63	5,41	0,634	0,498	0,214	0,735	0,268	0,432
		1,0			0,787	0,618	0,260	0,900	0,325	0,529
		1,2			0,937	0,736	0,302	1,060	0,377	0,621
		1,5			1,160	0,908	0,359	1,270	0,448	0,752
		2,0			1,510	1,190	0,440	1,610	0,550	0,949
36	12	0,8	48,97	3,67	0,631	0,495	0,122	0,770	0,203	0,428
		1,0			0,782	0,614	0,146	0,942	0,244	0,523
		1,2			0,931	0,731	0,168	1,10	0,280	0,514
		1,5			1,150	0,903	0,196	1,340	0,328	0,743
	16	0,8	36,56	5,31	0,664	0,522	0,227	0,856	0,284	0,475
		1,0			0,825	0,647	0,275	1,050	0,346	0,582
		1,2			0,982	0,771	0,319	1,230	0,399	0,684
		1,5			1,210	0,953	0,380	1,490	0,474	0,829

	20	0,8	29,43	7,20	0,703	0,552	0,368	0,948	0,368	0,527
		1,0			0,872	0,685	0,448	1,160	0,448	0,646
		1,2			1,040	0,815	0,524	1,370	0,524	0,760
		1,5			1,280	1,00	0,628	1,660	0,628	0,922
		2,0			1,680	1,320	0,783	2,10	0,783	1,170
38	25	1,0	26,60	9,72	0,972	0,763	0,771	1,60	0,616	0,793
		1,2			1,160	0,910	0,905	1,770	0,724	0,935
		1,5			1,430	1,130	1,090	2,160	0,875	1,140
		2,0			1,880	1,480	1,380	2,760	1,10	1,450
40	20	1,0	36,18	6,91	0,945	0,742	0,495	1,580	0,495	0,765
		1,2			1,130	0,885	0,579	1,80	0,579	0,902
		1,5			1,390	1,090	0,695	2,190	0,695	1,10
		2,0			1,830	1,480	0,866	2,790	0,866	1,40
42	32	1,0	25,90	13,40	1,140	0,893	1,460	2,240	0,910	1,070
		1,2			1,360	1,070	1,720	2,650	1,070	1,260
		1,5			1,680	1,320	2,090	3,230	1,310	1,540

		2,0			2,21	1,740	2,660	4,150	1,660	1,980
45	18	1,0	50,19	5,78	1,020	0,798	0,442	2,00	0,491	0,890
		1,12*			1,210	0,952	0,515	2,360	0,573	1,050
		1,5			1,60	1,180	0,615	2,890	0,685	1,290
		2,0			1,970	1,550	0,764	3,680	0,849	1,640
	20	1,0	45,70	6,63	1,040	0,815	0,555	2,080	0,555	0,929
		1,2			1,240	0,973	0,649	2,470	0,649	1,090
		1,5			1,53	1,20	0,779	3,01	0,779	1,34
		2,0			2,01	1,58	0,972	3,85	0,972	1,71
	22	1,0	41,60	7,54	1,06	0,833	0,682	2,18	0,620	0,968
		1,2			1,27	0,994	0,799	2,57	0,726	1,140
		1,5			1,57	1,230	0,963	3,14	0,875	1,390
		2,0			2,06	1,610	1,210	4,01	1,090	1,780
	25	1,0	36,79	9,00	1,10	0,862	0,90	2,31	0,719	1,02
		1,2			1,31	1,030	1,06	2,73	0,845	1,21
		1,5			1,62	1,270	1,28	3,34	1,020	1,48

		2,0			2,13	1,670	1,61	4,28	1,290	1,90
	28	1,0	33,12	10,06	1,14	0,892	1,15	2,46	0,823	1,09
		1,2			1,35	1,060	1,35	2,90	0,968	1,29
		1,5			1,68	1,320	1,64	3,52	1,170	1,58
		2,0			2,21	1,730	2,09	4,55	1,490	2,02
50	10,06	1,0	45,22	8,64	1,19	0,934	0,994	3,04	0,795	1,22
		1,2			1,42	1,110	1,170	3,60	0,934	1,44
		1,5			1,76	1,380	1,410	4,40	1,130	1,76
		2,0			2,32	1,820	1,780	5,66	1,420	2,26
	28	1,0	40,57	10,11	1,23	0,962	1,27	3,21	0,906	1,28
		1,2			1,46	1,140	1,49	3,80	1,060	1,52
		1,5			1,81	1,420	1,81	4,65	1,290	1,86
		2,0			2,38	1,870	2,30	5,99	1,640	2,39
	32	1,0	35,87	12,27	1,27	1,00	1,69	3,45	1,06	1,38
		1,2			1,52	1,19	2,00	4,08	1,25	1,63
		1,5			1,89	1,48	2,43	5,00	1,52	2,00

		2,0			2,49		1,95	3,11	6,44	1,94	2,58
	36	1,0	32,35	14,66	1,33		1,04	2,19	3,69	1,22	1,47
		1,2			1,59		1,24	2,59	4,37	1,44	1,75
		1,5			1,97		1,54	3,17	5,36	1,76	2,14
		2,0			2,60		2,64	4,06	6,92	2,25	2,76
52	16	1,0	76,85	4,81	1,13		0,887	0,396	2,86	0,495	1,00
		1,2			1,35		1,050	0,460	3,38	0,575	1,30
		1,5			1,67		1,310	0,548	4,13	0,685	1,59
		2,0			2,19		1,720	0,674	5,30	0,842	2,00
	20	1,0	61,08	6,35	1,17		0,910	0,639	3,08	0,639	1,18
		1,2			1,39		1,090	0,747	3,64	0,747	1,40
		1,5			1,73		1,860	0,898	4,45	0,898	1,71
		2,0			2,28		1,78	1,12	5,72	1,12	2,20
	25	1,0	48,86	8,51	1,22		0,963	1,03	3,37	0,825	1,29
		1,2			1,46		1,15	1,21	3,99	0,969	1,53
		1,5			1,81		1,42	1,46	4,88	1,170	1,87

		2,0			2,39	1,87	1,85	6,28	1,480	2,41
55	25	1,0	54,62	8,35	1,28	1,00	1,08	3,90	0,871	1,42
		1,2			1,53	1,20	1,27	4,62	1,020	1,68
		1,5			1,90	1,49	1,54	5,67	1,230	2,06
		2,0			2,50	1,96	1,95	7,31	1,560	2,65
	32	1,2	43,06	11,75	1,63	1,28	2,18	5,20	1,36	1,89
		1,5			2,02	1,59	2,66	6,38	1,66	2,32
		2,0			2,67	2,09	3,40	8,24	2,12	2,99
		2,5			3,29	2,59	4,07	9,88	2,54	3,62
	40	1,2	35,28	16,38	1,76	1,38	3,56	5,90	1,78	2,14
		1,5			2,15	1,71	4,38	7,25	2,18	2,63
		2,0			2,88	2,26	5,61	9,38	2,80	3,41
		2,5			3,56	2,79	6,77	11,38	3,38	4,14
60	20	1,0	81,62	6,12	1,32	1,03	0,737	4,55	0,787	1,51
		1,2			1,58	1,24	0,862	5,39	0,862	1,79
		1,5			1,96	1,54	1,030	6,61	1,030	2,20

		2,0			2,58	2,03	1,290	8,53	1,290	2,84
		2,5			3,19	2,50	1,510	10,31	1,510	3,43
	25	1,0	65,00	8,12	1,37	1,08	1,18	4,92	0,947	1,64
		1,2			1,64	1,29	1,39	5,83	1,11	1,94
		1,5			2,04	1,60	1,68	7,16	1,34	2,38
		2,0			2,69	2,11	2,13	9,25	1,70	3,08
		2,5			3,32	2,61	2,53	11,20	2,02	3,73
	32	1,0	51,00	11,33	1,45	1,14	2,00	5,48	1,25	1,82
		1,2			1,74	1,36	2,36	6,50	1,48	2,16
		1,5			2,16	1,69	2,88	7,98	1,80	2,66
		2,0			2,85	2,23	3,69	10,34	2,30	3,44
		2,5			3,52	2,76	4,42	12,54	2,70	4,15
63	32	1,0	56,12	11,12	1,51	1,18	2,10	6,22	1,31	1,97
		1,2			1,80	1,41	2,48	7,38	1,55	2,34
		1,5			2,24	1,76	3,02	9,07	1,89	2,88
		2,0			2,96	2,32	3,86	11,70	2,41	3,73

		2,5			3,66	2,87	4,63	14,20	2,89	4,53
65	36	1,0	53,30	12,94	1,59	1,25	2,78	7,13	1,54	2,19
		1,2			1,91	1,49	3,29	8,47	1,82	2,60
		1,5			2,37	1,86	4,02	10,42	2,23	3,20
		2,0			3,13	2,46	5,16	13,52	2,87	4,16
		2,5			3,87	3,04	6,21	16,44	3,45	5,06
70	36	1,5	61,61	12,53	2,51	1,97	4,31	12,62	2,39	3,60
		2,0			3,31	2,60	5,54	16,40	3,07	4,68
		2,5			4,10	3,22	6,67	19,99	3,70	5,71
75	40	1,5	63,75	14,66	2,72	2,13	5,78	15,88	2,89	4,23
		2,0			3,59	2,82	7,45	20,68	3,72	5,51
		2,5			4,45	3,49	9,00	25,24	4,50	6,73
80	40	1,5	72,36	13,81	2,86	2,24	6,14	18,78	3,07	4,69
		2,0			3,78	2,96	7,92	24,48	3,96	6,12
		2,5			4,68	3,68	9,58	29,92	4,79	7,48
85	40	1,5	81,57	13,52	2,99	2,35	6,51	22,01	3,25	5,17

		2,0			3,96	3,11	8,40	28,72	4,20	6,75
		2,5			4,92	3,86	10,16	35,14	5,08	8,26
50		1,5	65,88	18,45	3,18	2,49	14,52	24,49	4,20	5,76
		2,0			4,21	3,30	15,65	31,99	5,44	7,52
		2,5			5,22	4,10	16,60	39,19	6,64	9,22
90	32	1,5	114,56	9,95	3,01	2,36	4,28	23,55	2,67	5,23
		2,0			3,98	3,12	5,48	30,73	3,42	6,82
		2,5			4,94	3,87	6,58	37,59	4,11	8,35
Трубы специальных размеров										
17	6,6	1,0	19,78	2,1	0,362	0,284	0,0174	0,0927	0,0527	0,109
72	22	1,5	107,18	6,6	2,34	1,83	1,53	11,30	1,39	3,14
		1,7			2,64	2,07	1,69	12,67	1,54	3,52

Примечание. Масса труб вычислена при плотности стали $7,85 \text{ г/см}^3$.

Примеры условных обозначений

Труба наружными размерами $A=16 \text{ мм}$, $B=8 \text{ мм}$, толщиной стенки $s=1,2 \text{ мм}$, длиной, кратной 1500 мм, из стали марки 10, группы В ГОСТ 13663-68

Труба $\frac{16 \times 8 \times 1,2 \times 1500 \text{ кр ГОСТ 8642 - 68}}{В 10 \text{ ГОСТ 13663 - 68}}$

То же, мерной длиной 6000 мм:

Труба $\frac{16 \times 8 \times 1,2 \times 6000 \text{ ГОСТ } 8642 - 68}{B 10 \text{ ГОСТ } 13663 - 68}$

То же, немерной длины:

Труба $\frac{16 \times 8 \times 1,2 \text{ ГОСТ } 8642 - 68}{B 10 \text{ ГОСТ } 13663 - 68}$
